

**SCHEDA INSTALLAZIONE | INSTALLATION SHEET**

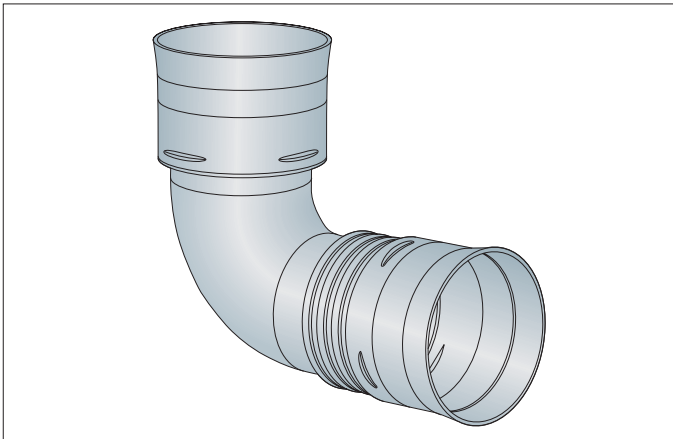


Curva F/F 90° in PE ad alta densità utile al collegamento senza tensione del sistema di tubi DUO White per la deviazione orizzontale o verticale dei flussi d'aria. Confezione singola.

F/F 90° bend in high density PE useful for the voltage-free connection of the DUO White pipe system for the horizontal or vertical deviation of the air flows. Single pack.

**Code - Codice**

DN 75	7045188
DN 90	7045189



**1**

